



オプション装着車

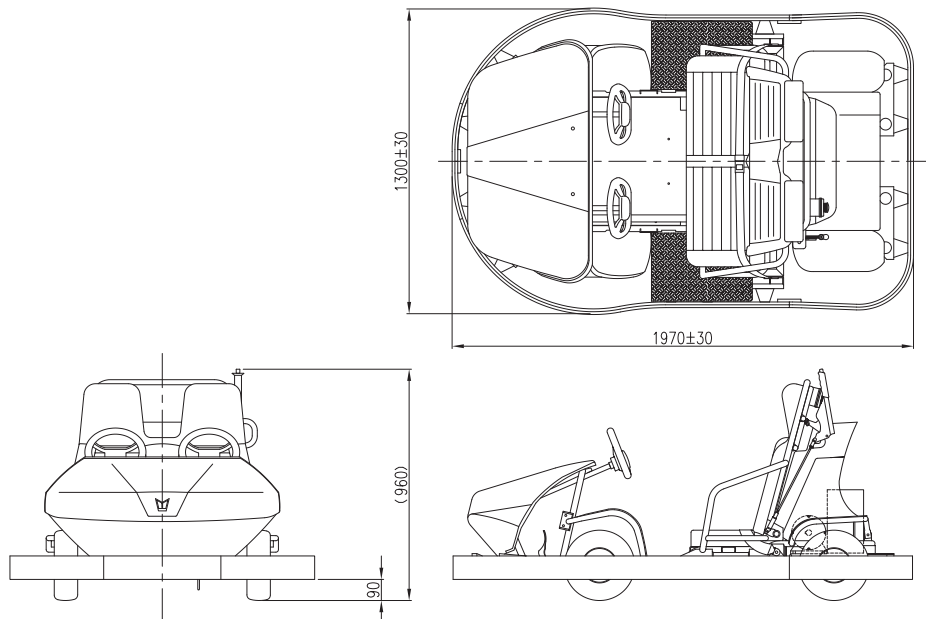
● Technical Data

品名	電気式ゴーカート	
型式	M9E型	
寸法	全長	1,970mm
	全幅	1,300mm
	全高	960mm
重量	210kg	
定員	2名	
回転半径	4.5m	
タイヤ	350-5	
材質	ボディ	FRP製
	フレーム	鋼管及び鋼板製
	バンパー	高分子ポリエチレン製
動力	モーター	ブラシレス直流モーター 48V 800W
	バッテリー	リチウムイオンバッテリー 48V 40Ah
制動装置	機械式ディスクブレーキ サイドブレーキ	
安全装置	シートベルト (標準:2点式 オプション:3点式)	
	自動加減速装置	
	自動停止装置	

(※1) 仕様は予告なく変更する場合があります。

(※2) サイズはバンパーの膨らみ等により30mm程度の誤差があります。

● DIMENSIONS



製品の外観、仕様等は改良の為、予告なく変更することがあります。  
図面上の寸法は参考値とします。(バンパーの膨らみ等により測定位置で多少の違いがあるため)