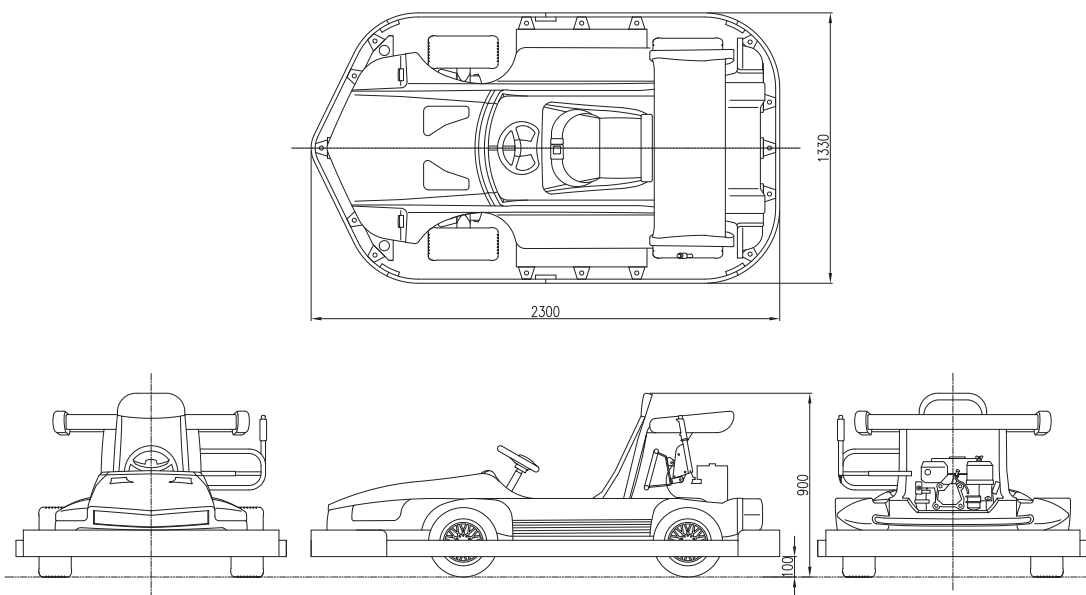




● Technical Data

品名	ゴーカート	
型式	M12H型	
寸法	全長	2,290mm
	全幅	1,330mm
	全高	900mm
重量	205kg	
定員	1名	
回転半径		
材質	ボディ	FRP製
	フレーム	鋼管及び鋼板製
	バンパー	高分子ポリエチレン製
動力	エンジン/モーター	HONDA製 GX160型
	排気量/バッテリー	163cc
	出力	4.9ps (3.6kW) / 3,600r.p.m.
制動装置	機械式ディスクブレーキ	
安全装置	2点式シートベルト	

● DIMENSIONS



製品の外観、仕様等は改良の為、予告なく変更することがあります。
図面上の寸法は参考値とします。(バンパーの膨らみ等により測定位置で多少の違いがあるため)